

間接形 Sliding DCT-LMS の収束特性の改善法 Convergence characteristic improvement of indirect Sliding DCT-LMS

徳井 直樹[†] 中山 謙二
Naoki TOKUI[†] Kenji NAKAYAMA
金沢大学大学院自然科学研究科 (†石川高専)
Kanazawa University (†Ishikawa College of Technology)

1 はじめに

適応信号処理は広くエコーキャンセラ、ノイズキャンセラなどに用いられている。この適応信号処理に求められる機能として、有色信号入力時における収束速度の改善、計算量の軽減、そして、処理速度の軽減があげられる。計算量が少なく実現できる点から、Normalized LMSなどの勾配法がよく用いられる。ただし、勾配法は固有値広がりの影響を受け収束速度が悪化しやすい。そこで Two-Stage Adaptive Filter が用いられる。この Two-Stage Adaptive Filter [1] は入力を直交変換で無相関化して勾配法で推定することで有色信号の収束特性を改善する。第一ステージの直交変換に、予測誤差フィルタ、Discrete-Fourier Transform (DFT)[2]、や、Discrete-Cosine Transform (DCT)[3]などを用いた方法がある。予測誤差フィルタは lattice 形予測器を使って入力信号を完全に無相関化できるが、計算が煩雑で演算量も多くなる。また、予測器の反射係数 κ が入力によって影響を受けるために変動しやすい。反射係数 κ の変動が第2ステージの適応フィルタの係数 w に影響を与えるために安定化が困難である。それに対して、DFTやDCTは入力ベクトルが大きくなるほど予測誤差フィルタに近づく特徴があり、直交化のための回転子は固定されているため変動がない。さらにDCTはDFTに比べ直交変換後の固有値広がり小さい[3]のために、第一ステージにDCTを用いて第二ステージに正規化LMSを用いる。これをDCT-LMSという。

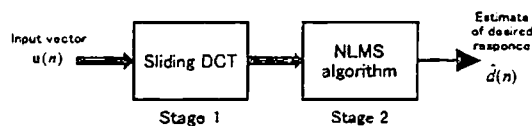


図 1: Two Stage Adaptive Filter

第一ステージは、1サンプルごとにフィルタ長幅の入力信号ベクトルをDCTで直交変換する。この入力信号ベクトルを使って毎回直交変換する方法を直接型DCTという。直接型DCTでは直交変換に要する演算量がフィルタ長の2乗に比例する。したがって、フィルタ長が長くなると必要な演算量が増大する。そこで、1サンプルごとにデータを与え順次計算する間接形DCTが用いられる。この間接形DCTの演算量はフィルタ長に比例するため、適応フィルタのタップ数あたりの演算量は一定である。この間接形DCTは直接型DCTと同様に変換可能であるが、帰還路を持つためにその伝達関数に極を持つことになる。この間接形回路の安定性のために、極の絶対値が1以下になるように修正する[5]必要がある。ところが、この極の絶対値が1以下とする修正によって伝達関数の分子と分母の相殺関係が崩れるため、FIR形である直接形回路と等価でなくなってしまう。そのため、相殺されなかった信号のために誤差が発生し、収束特性の悪化につながる。そこで、これを補正する間接形DCTの構成を提案する。

第二ステージは正規化LMSアルゴリズムを用いている。この係数更新の正規化には、DCTの各出力をそれぞれ平均化した値が用いられる。これには、過去のDCTの出力に忘却係数をかけて入力回数によって平均化する値が用いられている。これは定常的で固有値広がり小さい入力信号の場合有効であるが、音声などの非定常入力の場合には不安定になりやすい。そこで、平均化に用いるDCTの出力の範囲を短くして、音声など非定常入力の場合でも安定させる方法を提案する。

2 相殺されない誤差を補正する間接形 DCT

時間 n の時, M 点の入力ベクトル $[u(n), \dots, u(n-M+1)]$ に対する DCT の定義式は,

$$C_m(n) = k_m \sum_{i=n-M+1}^n u(i) \cos\left(\frac{(2(i-n+M-1)+1)m\pi}{2M}\right) \quad (1)$$

$$k_m = \begin{cases} 1/\sqrt{2}, & m = 0 \\ 1, & m = 1, \dots, M-1 \end{cases}$$

である。これを $2M$ 点の偶対称ベクトルと考え、 M 点 DCT を $2M$ 点 DFT に関連付けると,

$$A_m(n) = \sum_{i=n-M+1}^n u(i) W_{2M}^{m(n-i)} + \sum_{i=n-2M+1}^{n-M} u(-i+2n-2M+1) W_{2M}^{m(n-i)} \quad (2)$$

$$= W_{2M}^{m(M-1/2)} \sum_{i=n-M+1}^n u(i) \left(W_{2M}^{-m(i-n+M-1/2)} + W_{2M}^{m(i-n+M-1/2)} \right) \quad (3)$$

$$W_{2M}^k = \exp(-j2\pi k/2M) \quad (4)$$

となる。式(3)は、オイラーの公式と式(1)より式(3)は式(5)に関連づけられる。

$$C_m(n) = \frac{1}{2} k_m (-1)^m W_{2M}^{m/2} A_m(n) \quad (5)$$

間接形 DCT は式(5)を次式のように変形する。

$$C_m(n) = \frac{1}{2} k_m (-1)^m W_{2M}^{m/2} \left(A_m^{(1)}(n) + A_m^{(2)}(n) \right) \quad (6)$$

$$A_m^{(1)}(n) = W_{2M}^m A_m^{(1)}(n-1) + (u(n) - (-1)^m u(n-M)) \quad (7)$$

$$A_m^{(2)}(n) = W_{2M}^{-m} A_m^{(2)}(n-1) + W_{2M}^{-m} (u(n) - (-1)^m u(n-M)) \quad (8)$$

ここで、式(7)と式(8)の第1項は帰還路である。回転子と入力信号の量子化誤差により、極が単位円外に出ると回路が不安定になる。それを回避するために、極の絶対値が1より小さくするように修正する。

$$A_m^{(1)}(n) = \beta W_{2M}^m A_m^{(1)}(n-1) + (u(n) - \beta(-1)^m u(n-M)) \quad (9)$$

$$A_m^{(2)}(n) = \beta W_{2M}^{-m} A_m^{(2)}(n-1) + W_{2M}^{-m} (u(n) - \beta(-1)^m u(n-M)) \quad (10)$$

ここで、 $\beta = 0.99[5][1]$ が用いられる。この極の安定化係数 β を導入することで回路の安定化は可能である。しかし、この修正によって伝達関数の分子と分母の相殺関係が崩れてしまう。つまり、式(9)と式(10)の右辺第1項の帰還部分と右辺第3項の遅延入力部分が一致しなくなる。このため、直交変換の入力ベクトルとして使用されない過去の入力信号が相殺されずに残留し収束特性の悪化につながる雑音が発生する。

そこで、間接形 DCT の構成として、式(9)と式(10)を以下のように補正することで相殺されない誤差による雑音を軽減する方法を提案する。

$$A_m^{(1)}(n) = \beta W_{2M}^m A_m^{(1)}(n-1) + (u(n) - \beta^M (-1)^m u(n-M)) \quad (11)$$

$$A_m^{(2)}(n) = \beta W_{2M}^{-m} A_m^{(2)}(n-1) + W_{2M}^{-m} (u(n) - \beta^M (-1)^m u(n-M)) \quad (12)$$

遅延入力部分である第3項を β^M とすることで、 M サンプル前の入力信号が M 回帰還回路を通過したために補正された値に近似させる。これにより修正前の式(9)と式(10)に比べ、過去の入力の残留量が減少するため雑音の発生をなくすることができる。

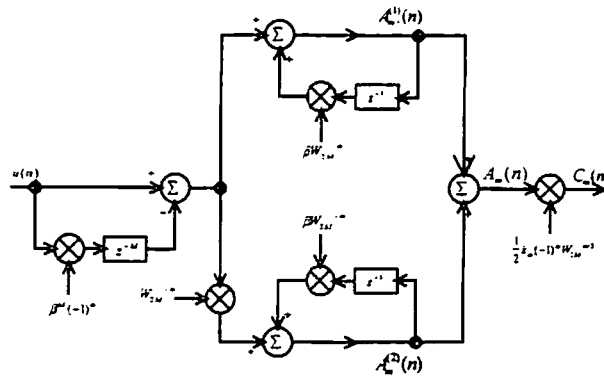


図 2: 間接形 DCT

3 安定な DCT 出力自乗平均化法

第2ステージの適応フィルタの重み係数 w 更新には正規化LMSアルゴリズムを用いる。Normalized LMS アルゴリズムは適応フィルタの各タップ入力 $u(n)$ の自乗した値を合計し、これを平均値 λ として用いる。

$$\hat{\lambda}(n) = \|u(n)\|^2 \quad (13)$$

$$w(n+1) = w(n) + \frac{\alpha}{\hat{\lambda}(n) + \delta} u(n)e(n) \quad (14)$$

これは、各タップに与えられる入力 $u(n)$ が単純遅延であるために同じ入力 $u(n)$ と見なすことができる。

DCT-LMSの場合、各DCTタップの出力がそのまま適応フィルタに与えられるため、同一入力ではない。

$$w_m(n+1) = w_m(n) + \frac{\alpha}{\hat{\lambda}_m(n) + \delta} C_m(n)e(n) \quad (15)$$

ただし、 $\alpha = 1/2M$ である。自乗平均値は各タップの出力ごとに計算する必要がある。この自乗平均値には過去のDCT出力から計算されるが、実現には記憶容量を必要としない方法が適切である。そこで過去のDCTの出力に忘却係数 γ をかけて入力回数によって平均化する[1]

$$\hat{\lambda}_m(n) = \gamma \hat{\lambda}_m(n-1) + \frac{1}{n} (C_m^2(n) - \gamma \hat{\lambda}_m(n-1)) \quad (16)$$

が用いられている。忘却係数 γ は $0 < \gamma < 1$ の値を持つ。この方法は入力された信号が定常的で固有値広がり λ の小さい入力信号の場合有効である。しかし、音声などの非定常入力の場合には不安定になりやすい欠点がある。さらに、式(16)は $1/n$ の項を持つために、更新回数 n が増加すると0に収束する。それにより、 γ が1に近い値が必要になる。

そこで、自乗平均に用いる過去のDCT出力の影響範囲を短くし、音声など非定常入力の場合でも安定させる方法を提案する。記憶容量を必要としないために、平均化を忘却係数 γ による等比級数形自乗平均値とした。忘却係数 γ は $L = 1/(1-\gamma)$ とし次式を与える。

$$\hat{\lambda}_m(n) = C_m^2(n)/L + \gamma \hat{\lambda}_m(n-1) \quad (17)$$

L が一定値であるために更新回数の増加による0への収束はない。 γ または L の値により、適応フィルタの重み係数更新に与える影響範囲を決定できるため、音声などの非定常信号に対して安定化させやすい。また、式(15)の係数 α が L の安定化によって $1/M$ と変更され、適応フィルタの重み係数更新が高速化できる。

4 計算量の比較

DCT-LMS, NLMSやRLSの計算量について比較を行う。 M タップ適応フィルタに必要な計算量は表1となる。間接形DCTは今回提案した方法と、Haykinらによる方法[1]の計算量は同一である。また、表1より、提案した間接形DCT-LMSはNLMSに比べ約2倍の計算量で実現できる。

表 1: M タップ適応フィルタの計算量

	間接型 DCT-LMS	直接形 DCT-LMS	NLMS	RLS
乗算器	$11M$	$M^2 + 6M$	$5M$	$5M^2 + 4M$
加算器	$9M$	$M^2 + 4M$	$4M$	$4M^2 + 3M$
遅延器	$4M$	$2M$	M	M

5 収束特性の比較

入力にガウス性白色雑音、それを2次AR過程で有色化した信号、および図3の音声信号を用いた。未知系には12次のIIR-LPFを用い、フィルタ長 $M = 50$ で未知系の主要インパルス応答の約99.97%を推定可能である。固有値広がり、白色雑音が約1.7、有色が約250である。各適応フィルタのパラメータは、NLMSが $\alpha = 1, \delta = 0.001$, RLSが初期値1, 忘却係数0.95で、DCT-LMSは $\delta = 0.001 \times M$, α は提案した方法が $1/M$, Haykinらの方法[1]が $1/2M$ である。ただし、音声信号の場合は安定性のため、 δ はNLMSが0.01に、DCT-LMSは $0.01 \times M$ に変更した。また、提案した間接型DCT-LMSは係数更新の初期段階では各DCTの出力自乗平均値 $\hat{\lambda}_m$ が微小であるため安定した重み係数 w の更新が行うことができない。そこで、フィルタ長 M 分の回数は更新を停止し、その後更新を行っている。

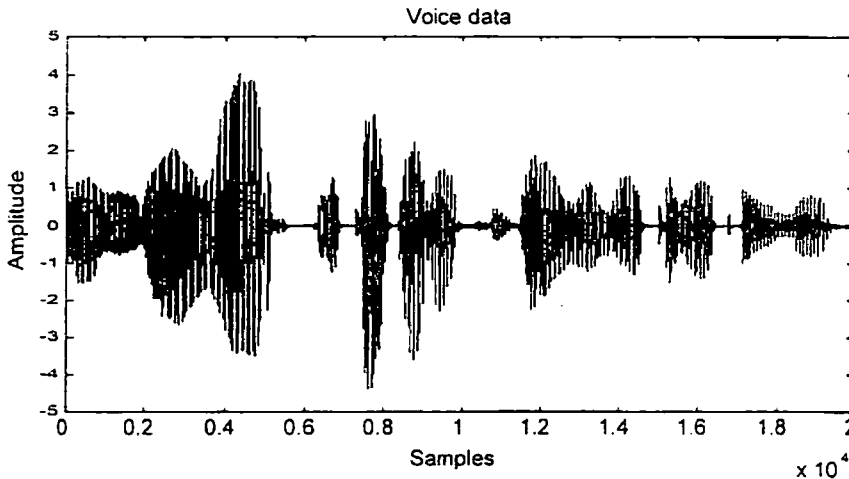


図 3: 音声信号

図4はガウス性白色信号、図5は有色信号のそれぞれ100回繰り返した自乗平均値を未知システムの全出力の自乗平均値で正規化した。同様に図6は音声信号を入力に用い、未知システムの全出力の自乗平均値で正規化している。

Haykinらの間接形DCT-LMS[1]は、残留入力雑音によりフィルタ長の約2倍付近までは減少しているが、その後は約-8dB付近で収束する。これに対して、提案する方法では学習の初期部分は重み係数更新停止の影響で誤差の減少開始は遅れているが、約-60dBまで減少する。また、収束速度はNLMSに比べ白色では初期部分の重み係数更新の停止期間だけ遅いが、有色では更新回数約1500付近で収束し改善してことがわかる。非定常入力信号である音声信号に対してもNLMSに比べ、収束速度や誤差が改善している。

6 まとめ

従来形の間接形DCTに比べ残留入力雑音の影響がないことから、提案した間接形DCTアルゴリズムの改善法の有効性が確認できた。ただし、間接形DCTの根の安定化係数 β によりフィルタ長 M の増加に伴いDCTの出力の減衰

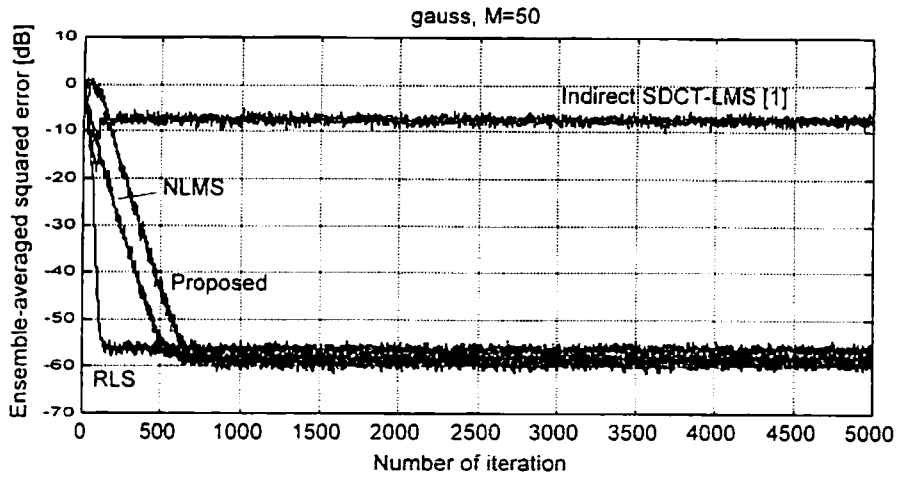


図 4: 白色信号入力による誤差特性

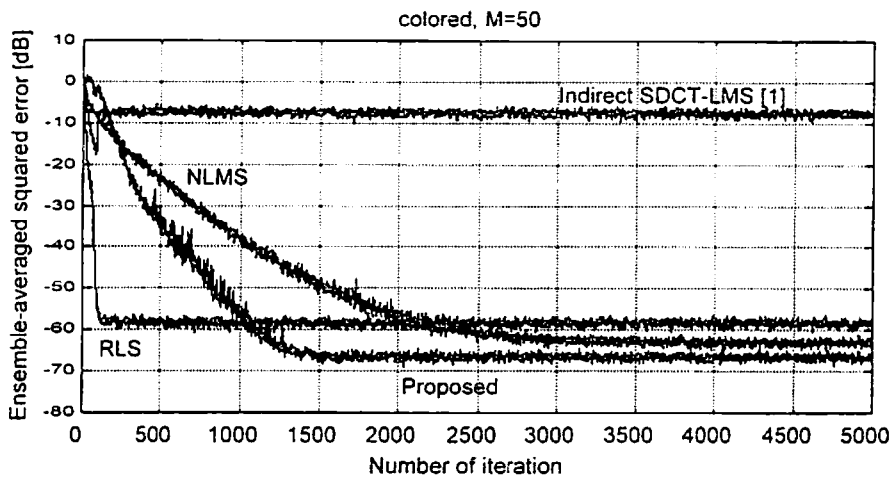


図 5: 有色信号入力による誤差特性

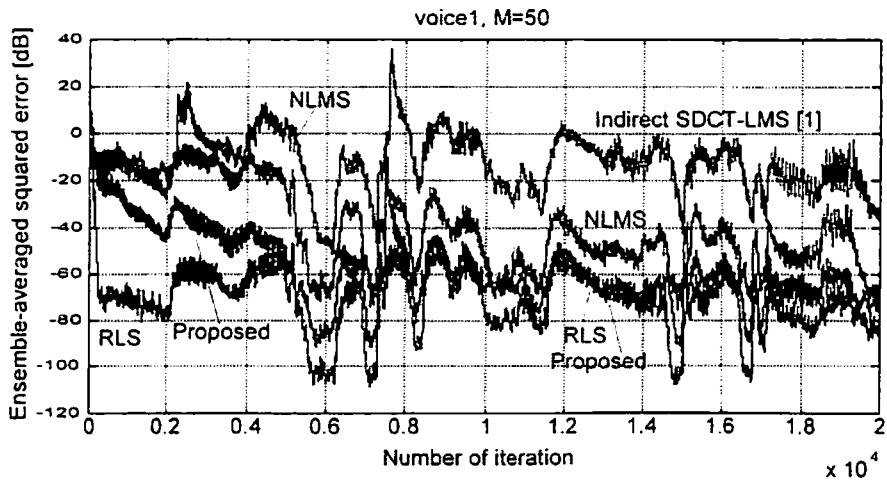


図 6: 音声信号入力による誤差特性

が無視できなくなる可能性がある。 β の適切な値の設定の仕方について今後検討が必要と思われる。

また、提案した係数修正アルゴリズムにより、白色の場合はNLMSに比べやや遅いが、入力信号の固有値広がり大きい有色信号の場合ではNLMSに比べ収束速度が改善できることを確認した。ただし、忘却係数 γ とそれによるDCT出力自乗平均値の影響範囲が安定性や収束特性に与える影響については今後検討が必要である。

さらに、計算量についてはNLMSの約2倍ではあるが、適応フィルタのタップ数と同数のDCTが必要である。間接形DCTはフィルタ長に比例しているが、フィルタ長が大きくなると実現する場合に問題となると思われる。直交変換器の大きさと適応フィルタの大きさを独立に設定可能な手段が必要になるとと思われる。

参考文献

- [1] Simon Haykin, "Adaptive Filter Theory" PRENTICE-HALL, 3rd edition, 1996
- [2] Johe J. Shynk, "Frequency-domain and multirate adaptive filtering" IEEE SP MAGAZINE, pp.14-37, Jan., 1992
- [3] Françoise Beaufays, "Transform-domain adaptive filters: An analytical approach" IEEE Trans. Signal Process., Vol. 43, No. 2, pp.422-431, Feb., 1995
- [4] Françoise Beaufays and Bernard Widrow, "Two layer linear structures of fast adaptive filtering" Ph.D. dissertation, Stanford University, pp.III-87-III-93. 1995
- [5] Johe J. Shynk and Bernard Widrow, "Bandpass adaptive pole-zero filtering", IEEE ICASSP 86 TOKYO, pp.2107-2110, 1986
- [6] Giridhar Mandyam and Nasir Ahmed, "The discrete laguerre transform: Derivation and applications" IEEE Trans. Signal Process., Vol. 44, No. 12, pp.2925-2931, Dec., 1996
- [7] Antoni Fertner "Frequency-domain echo canceller with phase adjustment" IEEE Trans. Circuits and Systems - II, Vol. 44, No. 10, pp.835-841, Oct., 1997
- [8] Vipul N. Parikh and Anna Z. Baraniecki, "The use of the modified escalator algorithm to improve the performance of transform-domain lms adaptive filters" IEEE Trans. Signal Process., Vol. 46, No. 3, pp.625-635, Mar., 1998