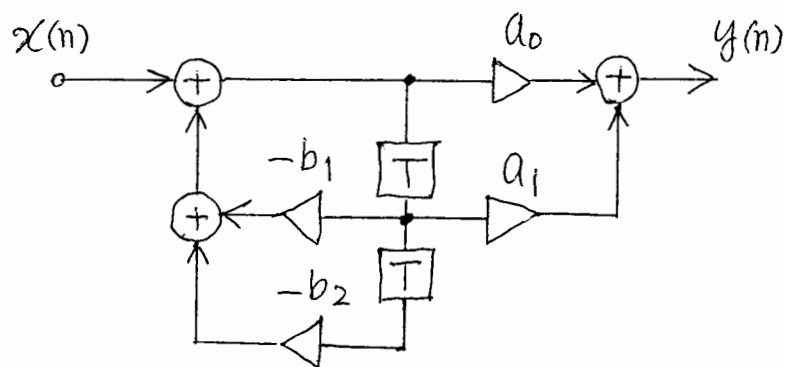


信号処理 宿題 (4)

情報システム工学科 3 年生 平成 18 年度後期
出題日：11 月 27 日 (月) → 提出日：12 月 11 日 (月)

次の回路に関して以下の問に答えよ。



1. 回路方程式を求めよ。入力 $x(n)$ 、出力 $y(n)$ 以外に内部変数を適当に設定せよ。
2. 回路方程式を z 変換することにより、伝達関数 $H(z) = Y(z)/X(z)$ を求めよ。
3. この回路が安定であるための条件を b_1, b_2 を用いて表せ。また、 b_1, b_2 を座標軸とするグラフ上にその範囲を図示せよ。
4. $a_0 = 1, a_1 = -1.2, b_1 = -1.2, b_2 = 0.35$ のとき、 $H(z)$ の極を求めて、その安定性を評価せよ。
5. 上の条件で $H(z)$ の逆 z 変換によりインパルス応答 $h(n)$ を求めよ。また、 $h(n)$ の絶対値和を計算して、安定性を評価せよ。
6. この回路に $x(n) = u(n)$ (ステップ関数) を入力したとき、出力 $y(n)$ が定常応答で零となるように a_1 を求めよ。但し、 $a_0 = 1$ とし、 b_1, b_2 は安定領域にある適当な値とする。

$$u(n) = \begin{cases} 0 & n < 0 \\ 1 & 0 \leq n \end{cases}$$
7. この回路に $x(n) = u(n)$ (ステップ関数) を入力したとき、出力 $y(n)$ が定常応答で入力と等しくなるように a_1 を求めよ。但し、 $a_0 = 1, b_1 = 0.5, b_2 = 0.5$ とする。