

平成27年度前期

# デジタル通信と信号処理

## 小テスト (火曜1限クラス) 問題と解答例(80点満点)

2015.6.16

- 持ち込み自由
- コンピュータ使用可
- \* 問題用紙は持ち帰ってください。

1

### 問題1(5点×3=15点)

あるシステムのインパルス応答 $h(n)$ と入力信号 $x(n)$ が次式で与えられている。以下の問に答えよ。

$$h(0) = 0.5, h(1) = 1, h(2) = 0.7, h(3) = 0.3, h(4) = -0.3$$

$$x(n) = \cos(2\pi fnT)$$

$$f_s = \frac{1}{T} = 8[\text{Hz}], \quad f = 2.2[\text{Hz}]$$

- 出力信号 $y(n)$ を畳み込み和により計算し、 $n = 0 \sim 4$ と $n = 10 \sim 14$ における $y(n)$ の数値を求めよ。  
(注)①と②の $y(n)$ は並べて表示すること。  
 $y(n)$ は有効数字3桁で表示すること。
- 出力信号 $y(n)$ を $h(n)$ のフーリエ変換により計算し、 $n = 0 \sim 4$ と $n = 10 \sim 14$ における $y(n)$ の数値を求めよ。
- ①と②において $y(n)$ が異なる理由を説明せよ。

2

(解答例)

①, ②

$n$	① $y(n)$	② $y(n)$
0	0.5	-0.43
1	0.92	0.39
2	0.07	0.31
3	-0.54	-0.49
4	-0.16	-0.16
—	—	—
10	-0.33	-0.33
11	-0.38	-0.38
12	0.44	0.44
13	0.24	0.24
14	-0.52	-0.52

③について

①の $y(n)$ は過渡応答+定常  
応答であり、②の $y(n)$ は定常  
応答のみである。  
 $n = 0 \sim 3$ には過渡応答が現  
れており、 $n = 4$ 以降は定常  
応答になっている。

過渡応答では  
① $y(n) \neq$  ② $y(n)$   
定常応答では  
① $y(n) =$  ② $y(n)$

3

### 問題2(5点×6=30点)

あるシステムのインパルス応答 $h(n)$ と入力信号 $x(n)$ が次のように与えられている(下記以外の $h(n), x(n)$ は零)。

以下の問に答えよ。但し、出力信号を $y(n)$ とする。

$$h(0) = 0.2, h(1) = 0.6, h(2) = 1, h(3) = 0.6, h(4) = 0.2$$

$$x(0) = 1, x(1) = 0.5, x(2) = -1, x(3) = -0.5, x(4) = 1$$

<①と⑤は並べて表示。  $y(n)$ は有効数字2桁以下で表示>

- 畳み込み和により出力信号 $y(n), n = 0 \sim 8$ を求めよ。
- $h(n)$ のフーリエ変換(振幅特性)の概略図を示せ。
- $x(n)$ のフーリエ変換(振幅特性)の概略図を示せ。
- $y(n)$ のフーリエ変換(振幅特性)の概略図を示せ。
- フーリエ変換→積→逆フーリエ変換により求めた $y(n), n = 0 \sim 8$ を示せ。
- $h(n), x(n), y(n)$ の関係とこれらのフーリエ変換  $H(e^{j\omega}), X(e^{j\omega}), Y(e^{j\omega})$ の関係を示せ。

4

(解答例)

①と⑤について

$n$	① $y(n)$	⑤ $y(n)$
0	0.2	0.2
1	0.7	0.7
2	1.1	1.1
3	0.4	0.4
4	-0.6	-0.6
5	-0.4	-0.4
6	0.5	0.5
7	0.5	0.5
8	0.2	0.2

⑥について

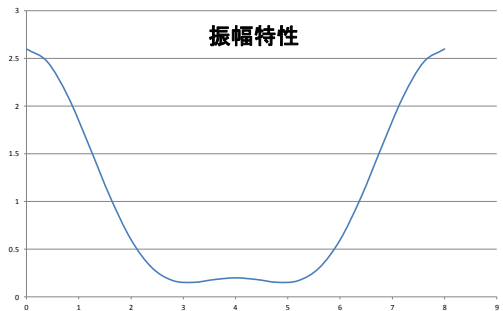
$$y(n) = \sum_{k=0}^4 h(k)x(n-k)$$

$$n = 0 \sim 8$$

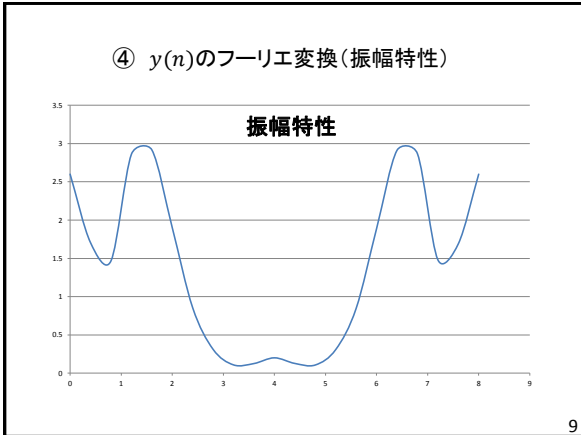
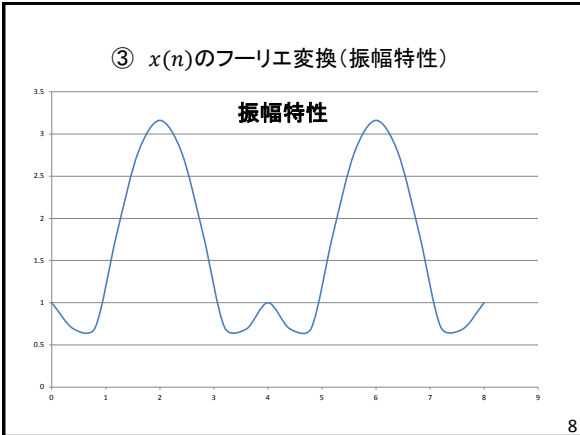
$$Y(e^{j\omega}) = H(e^{j\omega})X(e^{j\omega})$$

6

②  $h(n)$ のフーリエ変換(振幅特性)



7

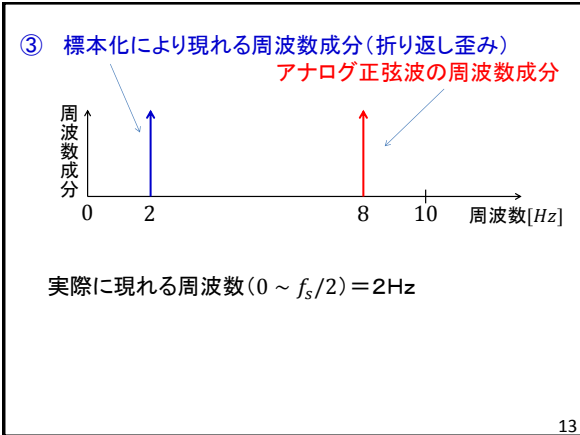
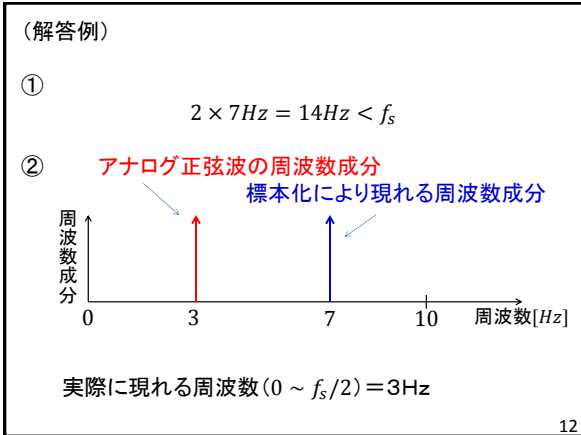


問題3(5点×3=15点)

アナログ信号の標本化に関して以下の問に答えよ。

- ① アナログ信号が有する周波数成分の最高周波数が7Hzであるとき、標本化周波数 $f_s$ が満たすべき条件を求めよ。
- ② 周波数が3Hzの正弦波を10Hzで標本化したときの周波数成分の分布図を $f = 0 \sim 10\text{Hz}$ の範囲で示せ。また、実際に現れる周波数を求めよ。
- ③ 周波数が8Hzの正弦波を10Hzで標本化したときの周波数成分の分布図を $f = 0 \sim 10\text{Hz}$ の範囲で示せ。また、実際に現れる周波数を求めよ。

11

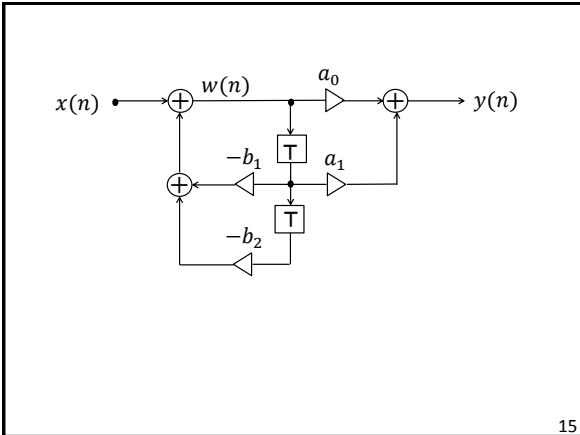


問題4(5点×4=20点)

次頁の回路について以下の問に答えよ。  
但し、 $a_0 = 2, a_1 = -1, b_1 = -1.6, b_2 = 0.48$ とする。

- ①  $x(n), w(n), y(n)$ の関係を求めよ。  
( $a_i, b_i$ は数値で表すこと)
- ② ①の結果をZ変換することにより、伝達関数  
$$H(z) = \frac{Y(z)}{X(z)}$$
を求めよ。(  $a_i, b_i$ は数値で表すこと)
- ③ 伝達関数から極と零点を求めよ。
- ④ この回路の安定性を判定せよ。  
(参考)安定性: 全ての極が $|極| < 1$ であること。

14



15

(参考) 答えではありません.

$$w(n) = x(n) - b_1 w(n-1) - b_2 w(n-2)$$

$$y(n) = a_0 w(n) + a_1 w(n-1)$$

$$W(z) = X(z) - b_1 z^{-1} W(z) - b_2 z^{-2} W(z)$$

$$Y(z) = a_0 W(z) + a_1 z^{-1} W(z)$$

$$H(z) = \frac{Y(z)}{X(z)} = \frac{a_0 + a_1 z^{-1}}{1 + b_1 z^{-1} + b_2 z^{-2}}$$

16

(解答例)

①

$$w(n) = x(n) + 1.6w(n-1) - 0.48w(n-2)$$

$$y(n) = 2w(n) - w(n-1)$$

②

$$W(z) = X(z) + 1.6z^{-1}W(z) - 0.48z^{-2}W(z)$$

$$Y(z) = 2W(z) - z^{-1}W(z)$$

$$H(z) = \frac{Y(z)}{X(z)} = \frac{2 - z^{-1}}{1 - 1.6z^{-1} + 0.48z^{-2}}$$

③

零点:  $2 - z^{-1} = 0 \rightarrow 2z - 1 = 0 \rightarrow z = 0.5$

極:  $1 - 1.6z^{-1} + 0.48z^{-2} = 0 \rightarrow z^2 - 1.6z + 0.48 = 0$   
 $\rightarrow z = 0.4, 1.2$

④

$|極| = |1.2| > 1$ であるから, 不安定である.

17