

# 非線形エコーキャンセラを構成する周波数領域相関モデルにおける 回帰係数更新法の改良

## An Improved Update Method for Regression-Coefficient Used in Frequency Domain Correlation Model Applied to Nonlinear Echo Canceller

大藤 悠生                      中山 謙二                      平野 晃宏  
金沢大学大学院 自然科学研究科 電子情報工学専攻

Yuki OFUJI                      Kenji NAKAYAMA                      Akihiro HIRANO  
Division of Electrical and Computer Engineering,  
Graduate School of Natural Science & Technology, Kanazawa Univ.  
E-mail : ofuji@leo.ec.t.kanazawa-u.ac.jp  
nakayama@t.kanazawa-u.ac.jp

あらまし

エコーキャンセラの周波数領域モデルとして、線形擬似エコーと残留非線形エコーの相関性を利用した方式が提案されている。この方式においては、相関性を表す回帰係数の更新方法が大きなポイントとなっている。本稿では、回帰係数の更新方法について従来法に対する改良と、新たな更新方法を提案する。改良法は回帰係数をダブルトークの区間で更新せず、直前の値を保持する方法である。また、回帰係数の計算に用いられるパラメータも最適化している。新しい方法では、回帰係数を擬似エコーと残留エコーの比のフレーム間平均値に基づいて更新する。この方法でもダブルトークでは更新しない。いずれの方法に置いても、従来法に比べて、エコー低減量及びセグメンタル SNR において改善されている。

### ABSTRACT

An echo canceller, which consists of a linear echo canceller and a non-linear echo suppressor, has been proposed. In this method, it is a very important point how to control a regression coefficient, which is used to estimate the residual non-linear echo from the linear echo replica. In this paper, we propose an improved method and a new method for this purpose. In the improved method, the regression coefficient is not update during a double talk interval. Also, a parameter used in calculating the regression coefficient is optimized. In the new method, the regression coefficient is updated based on the average of the ratio of the residual echo and the echo replica over a number of frames. The regression coefficient is not also updated in the double talk interval.

Echo suppression and segmental SNR are well improved compared to the conventional method.

### 1 まえがき

携帯電話の本体は小さく、軽量化のために振動しやすい部品を使わざるを得ず、振動によりエコーパスが非線形になり、スピーカ自体や、本体、機械的接点から非線形な歪んだエコーが発生する。これはハンズフリー通話などの、本体に取り付けられた小型スピーカに大出力の信号が送られた時に生じやすい。このエコーを抑圧するためには非線形エコーキャンセラが必要になる。

適応フィルタは時間領域と周波数領域で動作するものがある。線形適応フィルタとしては、前者では、FIR 形適応フィルタ等があり、後者では、スペクトルサプレッション法等がある。また、時間領域で非線形適応フィルタを構成する方法として、ボルテラフィルタを用いる方法がある。しかし、回路規模が大きくなり、収束も遅くなると言う問題がある。一方、周波数領域では、FIR 形線形エコーキャンセラと周波数領域相関モデルにおけるエコーサプレッションを組み合わせる方法が提案されている [1]。その方式では、線形擬似エコーと残留非線形エコーの相関性を利用している。この相関性を表す回帰係数は、線形擬似エコーと残留非線形エコーの振幅比の相関関係を基に算出されている。

本稿では、携帯電話等で必要とされる非線形エコーキャンセラの非線形エコーの抑圧特性についての解析と回帰係数更新法の改良を行う。まず、周波数相関モデルに基づく非線形エコーキャンセラについて、回帰係数を事前チューニングして決定する方法でのエコーの抑圧特性を調べる。次に、回帰係数を実時間で更新する方法につい

て解析し、ダブルトーク区間における音質向上を試みる。最後に新たな回帰係数の更新方法を提案し、従来法との特性比較を行う。

## 2 非線形エコーキャンセラ [1], [2]

### 2.1 非線形エコーキャンセラの構成

現在、提案されている非線形エコーキャンセラの構成を図1に示す [1], [2]。マイクに、遠端音声  $x(n)$  がエコーパスを介して発生したエコー（線形エコー+非線形エコー）と近端音声  $s(n)$  が入力され、初段の線形エコーキャンセラでエコーの線形成分を除去する。ここで  $n$  は時間を表すサンプル番号である。線形エコーキャンセラの出力信号である残留信号  $d(n)$  は、次式のように近端音声  $s(n)$  と残留エコー  $q(n)$  の和として表される。

$$d(n) = s(n) + q(n) \quad (1)$$

線形エコーキャンセラで処理後、線形エコーが完全に除去されたとすると、出力の残留エコー  $q(n)$  としては非線形成分のみが残ると考えることができる。短時間フーリエ変換により周波数領域に変換すると、 $d(n)$  は次式のように表される。

$$D(m, i) = S(m, i) + Q(m, i) \quad (2)$$

ここで、 $m$  はフレーム番号、 $i$  は周波数番号である。 $D(m, i)$ 、 $S(m, i)$ 、 $Q(m, i)$  は各々  $d(n)$ 、 $s(n)$ 、 $q(n)$  のフーリエ変換である。非線形エコーをモデル化するにあたり、振幅のみを考慮し非線形エコーの振幅  $|Q(m, i)|$  を、擬似エコーの振幅  $|Y(m, i)|$  と係数  $\hat{a}_i$  の積  $|\hat{Q}(m, i)|$  として近似する。

$$|Q(m, i)| \simeq |\hat{Q}(m, i)| \triangleq \hat{a}_i |Y(m, i)| \quad (3)$$

ここで、 $\hat{a}_i$  は、 $|Q(m, i)|$  と  $|Y(m, i)|$  の回帰係数である。これは、 $|Q(m, i)|$  と  $|Y(m, i)|$  の間に相関関係があるという報告に基づいている [1]。

出力信号の振幅  $|Z(m, i)|$  はスペクトルゲイン  $\hat{G}(m, i)$  と  $|D(m, i)|$  の積で表される。

$$|Z(m, i)| = \hat{G}(m, i) |D(m, i)| \quad (4)$$

スペクトルゲイン  $\hat{G}(m, i)$  の算出には、まず近端音声の振幅  $|S(m, i)|$  を推定する。 $S(m, i)$  と  $Q(m, i)$  は互いに無相関であるとして、式 (2) の二乗平均をとることにより、 $E[|S(m, i)|^2]$  が次式で得られる。

$$E[|S(m, i)|^2] \simeq E[|D(m, i)|^2] - E[|Q(m, i)|^2] \quad (5)$$

ここで  $E[\cdot]$  は平均を表す。式 (5) の  $E[|Q(m, i)|^2]$  を式 (3) より  $\hat{a}_i^2 E[|Y(m, i)|^2]$  で置き換え、両辺の平方根をとることにより、 $|S(m, i)|$  の近似値  $|\tilde{S}(m, i)|$  が次式で得られる。

$$|S(m, i)| \simeq |\tilde{S}(m, i)| \triangleq \sqrt{E[|D(m, i)|^2] - \hat{a}_i^2 E[|Y(m, i)|^2]} \quad (6)$$

しかし、ここで推定した  $|\tilde{S}(m, i)|$  には無視できない誤差を含んでいる。この誤差は近端音声を変調し、不快感を与える。これを「スペクトルフロアリング」という方法を用いることで、より良い近端信号の推定値  $|\hat{S}(m, i)|$  が得られ、不快感を低減することができる。最後に、 $|\hat{S}(m, i)|$  と  $E[|D(m, i)|]$  の比を平均化することで、スペクトルゲイン  $\hat{G}(m, i)$  が得られる。

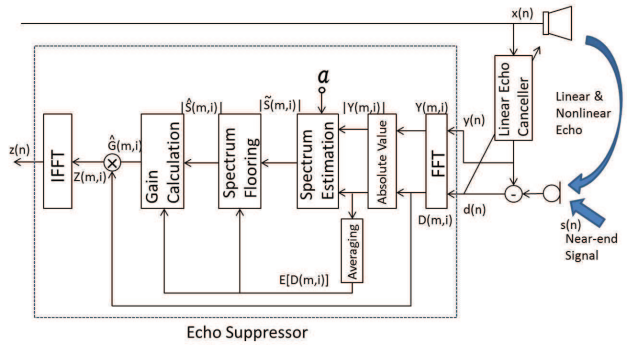


図 1: 非線形エコーキャンセラの構成 [2]

スペクトルゲイン  $\hat{G}(m, i)$  が得られたら、式 (4) より出力信号の振幅  $|Z(m, i)|$  を求め、それに残留エコーの位相情報を加えることで、出力信号  $Z(m, i)$  が得られる。

$$Z(m, i) = |Z(m, i)| \exp(j\angle D(m, i)) \quad (7)$$

そして、 $Z(m, i)$  を時間領域に戻すことによって、エコーを抑圧した信号  $z(n)$  が得られる。

### 2.2 回帰係数の計算

残留エコー  $Q(m, i)$  と擬似エコー  $Y(m, i)$  の相関関係を表す回帰係数  $\hat{a}_i$  を算出する方法として、事前チューニングを行い回帰係数を決定する方法 [1], [2] (以下、従来法 1 とする) と、実時間で回帰係数を随時更新する方法 [3] (以下、従来法 2 とする) がある。

#### 2.2.1 従来法 1

従来法 1 は図 2 のような擬似エコーと残留エコーの相関特性を回帰係数とする方法である。この方法は回帰係数を決定するために、事前に測定を行いチューニングをする必要があるため、回帰係数は固定となる。回帰係数は次式を基に推定する。

$$\begin{aligned} \hat{a}_i &= \frac{E[|Q(m, i)|]}{E[|Y(m, i)|]} \\ &= \frac{E[|D(m, i)|]_{\text{single-talk}}}{E[|Y(m, i)|]} \end{aligned} \quad (8)$$

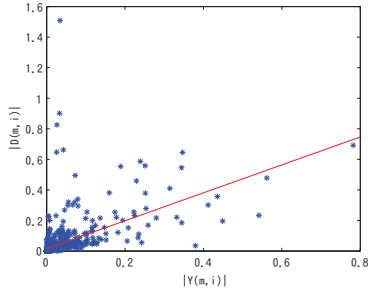


図 2: 1kHz における残留エコー  $|D(m, i)|$  と擬似エコー  $|Y(m, i)|$  の相関

### 2.2.2 従来法 2

従来法 2 は  $E[|D(m, i)|]$  と  $E[|Y(m, i)|]$  の比に対して、立ち上がりが遅く立下りが早い平均化を行い演算している。擬似エコーと残留信号の振幅比の下限を回帰係数として更新する方法であり、近端音声の影響を受けにくいという特徴がある。

$$\tilde{b}(m, i) = \frac{E[|D(m, i)|]}{E[|Y(m, i)|]} \quad (9)$$

$$b(m, i) = \begin{cases} \beta_{b1} \tilde{b}(m, i) + (1 - \beta_{b1}) b(m-1, i) & \text{if } \tilde{b}(m, i) > b(m-1, i) \\ \beta_{b2} \tilde{b}(m, i) + (1 - \beta_{b2}) b(m-1, i) & \text{if } \tilde{b}(m, i) \leq b(m-1, i) \end{cases} \quad (10)$$

$\tilde{b}(m, i)$  は  $b(m, i)$  を算出するための一次変数である。 $b(m, i)$  は適切な回帰係数より小さくなるため、係数  $v$  を乗じて補正することで、適切な回帰係数に近い値  $\hat{a}(m, i)$  が得られる。

$$\hat{a}(m, i) = v \cdot b(m, i) \quad (11)$$

この更新法でも補正係数である  $v$  をチューニングする必要はある。しかし従来法 1 と比べると、そのパラメータ数は周波数分割数から 1 つになっており、尚且つ簡単な試聴でチューニングが行えるメリットがある。更に実時間で更新をするため、エコー経路の非線形特性が変化した場合にも追従できる。

## 3 従来法におけるエコー抑圧特性

エコーパスが線形特性のみからなる場合と、線形及び非線形特性からなる場合について、従来法 1 と従来法 2 におけるエコー抑圧特性をシミュレーションにより調べる。入力信号として、遠端音声、近端音声共に 8kHz で標本化された音声を用いた。

### 3.1 シミュレーション条件 1

非線形エコーキャンセラについて、従来法 1 と 2 のそれぞれのエコー抑圧特性を調べる。抑圧特性の評価方法として、エコー低減量とセグメンタル SNR を用いる。エ

コー低減量を測定するときはシングルトーク、セグメンタル SNR を測定するときはダブルトークにする。

エコーパスの非線形特性は 2 次ボルテラ関数を用い、乱数に部屋の反響特性（インパルス応答）を乗じて作成したものである。非線形エコーパスのインパルス応答を図 3 に示す。線形エコーの 2 乗平均に対して、非線形エコーの 2 乗平均の割合が 0%~50% になるように加え、シミュレーションを行った。

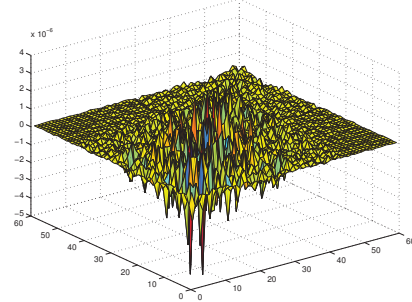


図 3: 非線形エコーパス

表 1: シミュレーション条件 1

<線形エコーキャンセラ部分>	
学習アルゴリズム	NLMS アルゴリズム
ステップサイズ: $\mu$	0.1
FIR フィルタのタップ数	512
線形エコーパスのタップ数	512
非線形エコーパスのタップ数	60
<エコーサプレッサ部分>	
分析フレーム長	Hanning 窓, $f=512$ サンプル
オーバーラップ長	$f/2=256$ サンプル
近端音声 (ダブルトーク)	有り (サンプリング周波数 8kHz, 21 万サンプル) または無し
遠端音声	サンプリング周波数 8kHz, 21 万サンプル
付加するエコー	条件 1. 線形エコーのみ 条件 2. 線形エコー + 非線形エコー 5% 条件 3. 線形エコー + 非線形エコー 10% 条件 4. 線形エコー + 非線形エコー 20% 条件 5. 線形エコー + 非線形エコー 30% 条件 6. 線形エコー + 非線形エコー 40% 条件 7. 線形エコー + 非線形エコー 50%
評価方法	エコー低減量 [dB], $SNR_{seg}$ [dB]

## 3.2 評価方法

### 3.2.1 エコー低減量

エコー低減量を次式で定義する。

$$\text{エコー低減量} = 10 \log_{10} \frac{B}{A} \quad (12)$$

$A$  は線形エコーキャンセラの入力信号の 2 乗平均、 $B$  はエコーサプレッサの出力信号の 2 乗平均である。エコー低減量はシングルトーク時に計算する。さらに、線形エコーキャンセラが十分に収束した部分で話を進めるために、最後の 1 周期分 (7 万サンプル) を計算に使用する。エコー低減量の値が低いほどエコーが抑圧できたことになる。

### 3.2.2 音声推定誤差の評価

各区間の SNR の平均を求めるセグメンタル SNR で評価を行なう。細かい時間間隔で SNR を求め、その平均値である  $SNR_{seg}$  は次式で定義される。

$$SNR_{seg} = \frac{10}{L} \sum_{l=0}^{L-1} \log_{10} \frac{\sum_{n=N_l}^{N_l+N-1} s^2(n)}{\sum_{n=N_l}^{N_l+N-1} (z(n) - s(n))^2} \quad (13)$$

ただし、 $N$  は分析フレームの長さであり、近端音声の存在する区間で計算する。

### 3.3 シミュレーション結果 1 (従来法 1)

回帰係数を従来法 1 で算出し、シミュレーション条件 (表 1) に従って、シミュレーションを行った結果を表 2, 3 に示す。表中において、例えば ES(10%) とはエコーの非線形成分が 10% の時に回帰係数の事前チューニングを行ったことを表している。

エコー低減量に関しては、事前チューニング時のエコーの非線形成分が大きいほど、各条件に対するエコー低減量が良くなっている。しかし  $SNR_{seg}$  に関しては、入力信号の非線形成分が小さい場合 (条件 1~3) は、事前チューニング時のエコーの非線形成分が小さい程良くなっているが、入力信号の非線形成分が高くなるにつれて、事前チューニング時のエコーの非線形成分が大きい方が良くなっている。

表 2: 従来法 1 におけるエコー低減量 [dB]

付加するエコー	線形 EC +ES(5%)	線形 EC +ES(10%)	線形 EC +ES(20%)	線形 EC +ES(30%)	線形 EC +ES(40%)	線形 EC +ES(50%)
条件 1	-32.15	-32.57	-33.06	-33.61	-34.15	-34.51
条件 2	-20.61	-21.35	-21.74	-22.01	-22.17	-22.29
条件 3	-17.55	-18.49	-18.83	-19.10	-19.28	-19.39
条件 4	-14.89	-15.56	-16.13	-16.38	-16.57	-16.73
条件 5	-13.42	-14.01	-14.53	-14.90	-15.08	-15.23
条件 6	-12.47	-13.00	-13.49	-13.84	-14.09	-14.24
条件 7	-11.79	-12.29	-12.75	-13.09	-13.33	-13.54

表 3: 従来法 1 における  $SNR_{seg}$  [dB]

付加するエコー	線形 EC +ES(5%)	線形 EC +ES(10%)	線形 EC +ES(20%)	線形 EC +ES(30%)	線形 EC +ES(40%)	線形 EC +ES(50%)
条件 1	18.59	18.06	17.56	17.23	16.84	16.69
条件 2	13.46	13.36	13.20	13.08	12.89	12.86
条件 3	11.44	11.44	11.38	11.33	11.23	11.22
条件 4	9.21	9.25	9.30	9.30	9.26	9.27
条件 5	7.79	7.83	7.90	7.94	7.93	7.95
条件 6	6.75	6.80	6.87	6.92	6.93	6.96
条件 7	5.93	5.99	6.06	6.11	6.14	6.17

この理由として、事前チューニング時のエコーの非線形成分が小さい場合に、入力信号の非線形成分が大きくなるにつれてエコーの取り残しが増えたこと、事前チューニング時のエコーの非線形成分が大きい場合には、入力信号の非線形成分が小さくなるにつれて、エコーを過剰に抑圧してしまい、近端音声にも影響を与えてしまったことが考えられる。

### 3.4 シミュレーション結果 1 (従来法 2)

従来法 2 において、補正係数  $v$  の変化がエコー抑圧特性にどの程度影響するのかを表 4 に示す。この結果では  $v = 3$  の場合の  $SNR_{seg}$  の値が一番良かった。表 5 には  $v = 3, 6$  の場合のエコー抑圧特性を示す。

表 4 からわかるとおり、 $v$  が大きい程、回帰係数の値が大きくなるためエコー低減量も良くなる。しかしエコー低減量と近端音声の音質にはトレードオフの関係があるため、 $v$  を大きくすると  $SNR_{seg}$  が悪くなる。この事は表 5 にも表れている。

表 4: 従来法 2 における  $v$  の変化によるエコー抑圧特性の変化 (付加するエコー: 条件 5)

v	エコー低減量 [dB]	$SNR_{seg}$ [dB]
1	-7.08	4.07
2	-7.89	5.73
3	-8.62	6.04
4	-9.32	6.01
5	-10.09	5.85
6	-10.90	5.61
7	-11.75	5.42
8	-12.54	5.25
9	-13.38	5.03
10	-14.03	4.78

表 5: 従来法 2 におけるエコー抑圧特性 ( $v=3,6$ )

付加するエコー	エコー低減量 [dB]		$SNR_{seg}$ [dB]	
	v=3	v=6	v=3	v=6
条件 1	-36.81	-37.96	12.70	10.23
条件 2	-15.33	-17.80	9.58	8.31
条件 3	-12.60	-14.99	8.38	7.41
条件 4	-10.01	-12.32	6.98	6.34
条件 5	-8.62	-10.90	6.04	5.61
条件 6	-7.71	-9.97	5.35	5.09
条件 7	-7.07	-9.31	4.86	4.73

## 4 従来法 2 の改良 (提案法 1)

従来法 2 において、近端音声が入力される場合の音質向上を図る。従来法 2 ではダブルトーク区間でも回帰係数を更新し続けているが、改良案としてダブルトーク区間では回帰係数の更新を行わず、ダブルトーク前の値を保持して使う方法 (以下、提案法 1 とする) をとる。こ

の方法では、ダブルトークの検出が必要となる。しかし、線形エコーキャンセラでもダブルトークに対応した制御が必要であり、なんらかのダブルトーク検出がもともと必要とされている。

#### 4.1 シミュレーション条件 2

シミュレーションではまず提案法1において、 $v$ の適切な値を調べ、従来法2と提案法1のエコー抑圧特性を比較する。その他のシミュレーション条件は表1と同じである。

#### 4.2 シミュレーション結果 2

補正係数  $v$  の変化がエコー抑圧特性にどの程度影響するのかを表6に示す。従来法2のシミュレーション結果より、エコー低減量に関しては  $v$  を大きく設定するほど良くなることがわかっているため、近端音声の音質の良さを表す  $SNR_{seg}$  のみを載せている。 $SNR_{seg}$  は  $v = 20$  で一番良い値となっている。

従来法2と提案法1( $v = 10, v = 20$ )についてのエコー抑圧特性を表7に示す。提案法はエコー低減量、 $SNR_{seg}$  の両方とも従来法2に比べて良くなっている。エコー低減量も同時に良くなった理由は、 $SNR_{seg}$  の向上を図るために補正係数  $v$  を大きくしたからである。

表6: 提案法1における  $v$  の変化によるエコー抑圧特性の変化 (付加するエコー:条件5)

$v$	$SNR_{seg}$ [dB]	$v$	$SNR_{seg}$ [dB]	$v$	$SNR_{seg}$ [dB]
1	2.86	11	7.92	21	8.00
2	5.78	12	7.93	22	7.97
3	7.12	13	7.94	23	7.93
4	7.35	14	7.95	24	7.90
5	7.53	15	7.95	25	7.87
6	7.70	16	7.96	26	7.84
7	7.77	17	7.97	27	7.82
8	7.82	18	7.99	28	7.80
9	7.85	19	8.01	29	7.77
10	7.88	20	8.02	30	7.75

表7: 従来法2と提案法1のエコー抑圧特性の比較

付加するエコー	エコー低減量 [dB]			$SNR_{seg}$ [dB]		
	従来法2 $v=3$	提案法1 $v=10$	提案法1 $v=20$	従来法2 $v=3$	提案法1 $v=10$	提案法1 $v=20$
条件1	-36.81	-38.07	-38.10	12.70	19.08	17.53
条件2	-15.33	-23.82	-28.80	9.58	13.03	12.32
条件3	-12.60	-20.42	-26.28	8.38	11.11	10.71
条件4	-10.01	-17.87	-23.82	6.98	9.12	9.05
条件5	-8.62	-16.48	-22.59	6.04	7.87	8.02
条件6	-7.71	-15.53	-21.77	5.35	6.98	7.27
条件7	-7.07	-14.85	-21.15	4.86	6.28	6.66

また提案法1の  $SNR_{seg}$  の結果については、入力信号の非線形成分が低いときは  $v = 10$  が、入力信号の非線形成分が高いときは  $v = 20$  が結果が良いことから、 $v$  の設定を大きくするほど、ダブルトーク区間においても、高い非線形成分を持ったエコーを焦点に当てたエコー抑圧ができることがわかった。

### 5 新しい回帰係数更新法 (提案法2)

#### 5.1 回帰係数の更新法

提案する回帰係数更新法 (以下、提案法2とする) の計算式を以下に示す。回帰係数は、擬似エコーと残留エコーの振幅比のフレーム間平均した後補正係数  $v$  を乗じて算出する。フレーム間平均の幅は係数  $\alpha$  で調整する。この方法は提案法1と同様に、ダブルトーク区間ではダブルトーク前の回帰係数の値を使用するため、エコー抑圧処理においてダブルトーク検出を行うことが前提となる。

$$\tilde{b}(m, i) = \frac{E[|D(m, i)|]}{E[|Y(m, i)|]} \quad (14)$$

$$E[\tilde{b}(m, i)] = \alpha E[\tilde{b}(m-1, i)] + (1-\alpha)\tilde{b}(m, i) \quad (15)$$

$$\hat{a}(m, i) = vE[\tilde{b}(m, i)] \quad (16)$$

#### 5.2 シミュレーション条件 3

提案法2のパラメータである  $\alpha$  と  $v$  の値を変えてエコー抑圧特性を調べる。その後、従来法1, 従来法2, 提案法1, 提案法2の比較を行う。

#### 5.3 シミュレーション結果 3

$\alpha$  と  $v$  の変化によるエコー抑圧特性への影響を表8と表9に示す。表8から  $v = 11$ , 表9から  $\alpha = 0.93$  が一番良い結果となったが、提案法2は  $\alpha$  と  $v$  の組み合わせにより特性が変化し、必ずしも  $v = 11, \alpha = 0.93$  の組み合わせが一番良いとは限らない。様々な組み合わせを試した結果、 $v = 5, \alpha = 0.8$  の組み合わせが優れていた。

表8: 提案法2における  $v$  の変化によるエコー抑圧特性の変化 ( $\alpha=0.9$ )(付加するエコー:条件5)[dB]

$v$	エコー低減量	$SNR_{seg}$	$v$	エコー低減量	$SNR_{seg}$
1	-8.22	5.42	11	-22.58	8.17
2	-10.11	7.39	12	-22.60	8.10
3	-11.82	7.70	13	-22.61	8.05
4	-13.94	7.82	14	-22.62	8.00
5	-16.61	7.87	15	-22.63	7.94
6	-18.21	7.92	16	-22.63	7.87
7	-20.70	7.94	17	-22.64	7.81
8	-22.53	7.95	18	-22.64	7.76
9	-22.55	8.01	19	-22.65	7.72
10	-22.57	8.09	20	-22.65	7.66

表 9: 提案法 2 における  $\alpha$  の変化によるエコー抑圧特性の変化 ( $v=10$ )(付加するエコー:条件 5)[dB]

$\alpha$	エコー低減量	$SNR_{seg}$	$\alpha$	エコー低減量	$SNR_{seg}$
0.1	-22.53	8.11	0.91	-22.57	8.10
0.2	-22.53	8.11	0.92	-22.58	8.11
0.3	-22.54	8.09	0.93	-22.59	8.11
0.4	-22.54	8.06	0.94	-19.88	8.09
0.5	-22.54	8.03	0.95	-18.14	8.05
0.6	-22.54	8.02	0.96	-17.04	8.01
0.7	-22.54	8.02	0.97	-14.87	7.98
0.8	-22.55	8.01	0.98	-13.62	7.96
0.9	-22.57	8.09	0.99	-13.77	7.94

各方法のエコー低減量の比較を表 10, セグメンタル SNR の比較を表 11 に示す。従来法 1 の項目には, 事前チューニング時のエコーの非線形成分が 30%のときの値を載せている。エコー低減量に関しては提案法 1 ( $v = 20$ ) が一番結果が良かったが, セグメンタル SNR に関しては全ての条件に対してではないが, 提案法 2 が優れている。

表 10: 各方法のエコー低減量の比較 [dB]

付加するエコー	従来法 1 (30%)	従来法 2 $v=3$	提案法 1 $v=10$	提案法 1 $v=20$	提案法 2 $v=5, \alpha=8$
条件 1	-33.61	-36.81	-38.07	-38.10	-38.05
条件 2	-22.01	-15.33	-23.82	-28.80	-28.70
条件 3	-19.10	-12.60	-20.42	-26.28	-26.15
条件 4	-16.38	-10.01	-17.87	-23.82	-23.49
条件 5	-14.90	-8.62	-16.48	-22.59	-22.39
条件 6	-13.84	-7.71	-15.53	-21.77	-21.60
条件 7	-13.09	-7.07	-14.85	-21.15	-21.01

表 11: 各方法のセグメンタル SNR の比較 [dB]

付加するエコー	従来法 1 (30%)	従来法 2 $v=3$	提案法 1 $v=10$	提案法 1 $v=20$	提案法 2 $v=5, \alpha=8$
条件 1	17.23	12.70	19.08	17.53	19.91
条件 2	13.08	9.58	13.03	12.32	13.43
条件 3	11.33	8.38	11.11	10.71	11.42
条件 4	9.30	6.98	9.12	9.05	9.35
条件 5	7.94	6.04	7.87	8.02	8.06
条件 6	6.92	5.35	6.98	7.27	7.12
条件 7	6.11	4.86	6.28	6.66	6.39

## 6 まとめ

本稿では, 周波数領域相関モデルを用いた非線形エコーキャンセラについて, 従来法 1,2 のエコー抑圧特性の解析と, ダブルトーク区間における従来法 2 の改良, 新しい回帰係数更新法を提案した。

従来法 1 では事前チューニングの環境によってエコー抑圧特性に違いが出るのがわかった。従来法 2 は従来法 1 よりも結果は良くないが, 実時間で回帰係数  $\hat{a}(m, i)$  を計算することができ, 事前チューニングを行わずに非線形エコーを抑圧できている。提案法 1, 2 に関しては従来法よりもエコー低減量と  $SNR_{seg}$  のいずれも良い結果が出ている。

また, 表 11 を見ると従来法 1 は回帰係数が固定, 提案法 1, 2 はダブルトーク区間において回帰係数を固定していることから, ダブルトーク区間に関しては回帰係数の更新は行わない方が良いという結果となった。

## 参考文献

- [1] O.Hoshuyama, A.Sugiyama, “An Acoustic Echo Suppressor Using a Frequency-Domain Model of Highly Nonlinear Residual Echo”, 第 20 回信号処理シンポジウム (高知),C8-2,2005.11.
- [2] 宝珠山 治, 杉山 明彦, “非線形残留エコーの周波数領域モデルを用いた非線形エコーサプレッサの評価”, 第 21 回信号処理シンポジウム (京都),C8-4,2006.11.
- [3] 宝珠山 治, “非線形エコーキャンセラのための周波数領域モデルにおける回帰係数更新法”, 第 24 回信号処理シンポジウム (鹿児島),pp.284-289,B2-3,2009.11.
- [4] 小木戸 諒, 中山謙二, 平野晃宏, “短時間フーリエ変換に基づく非線形特性の近似と適応フィルタへの応用”, 第 25 回信号処理シンポジウム (奈良),pp.273-278,P1-15,2010.11.